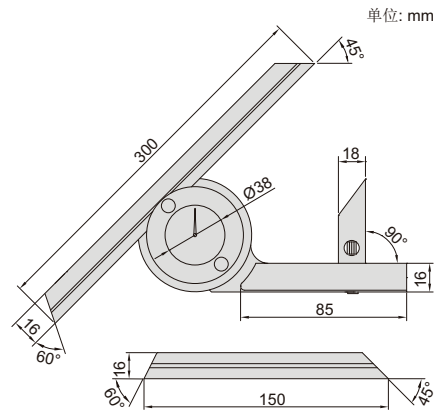


带表万能角度尺



- 符合JJG万能角度尺国家计量检定规程
- 不锈钢尺身
- 可选附件: 高度尺夹持块(型号**2372-CLAMP**), 适用于**1351, 1156, 1151, 1150-300C**和**1250**系列(除**1250-1000**外)高度尺

型号	测量范围	分度值	精度
2373-360	0-360°	5'	±5'

高度尺夹持块(选配)

